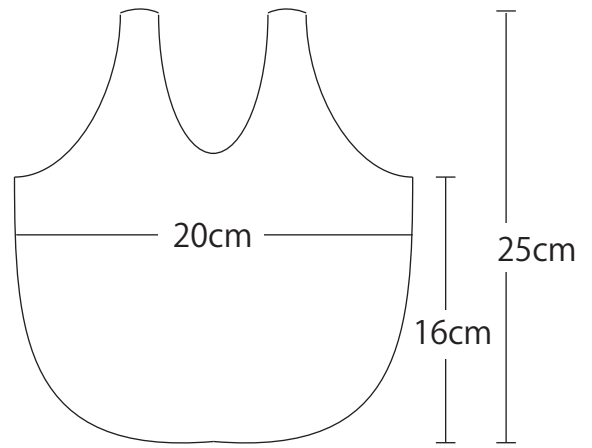
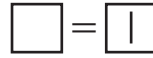
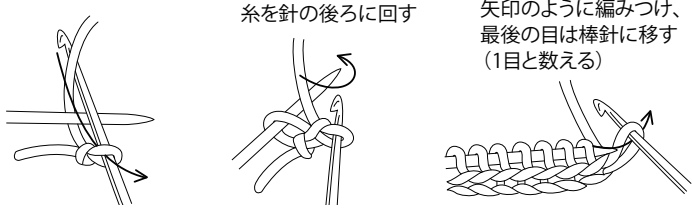


ファーの棒針編みバッグ

- ★糸 ファーの糸 20g×3玉 (60g)
- ★針 ジャンボ 8ミリ棒針
ジャンボ 8ミリかぎ針
- ★ゲージ 10cm 四方 9目 12段



棒針に編みつける作り目



★編み方ポイント

- かぎ針で棒針に編み付ける作り目で (18目) 前後側面を続けて編みます。続けて持ち手部分を減目しながら編み (3目) 休めておきます。
- 作り目から目を拾い②の持ち手部分を編みます。
- 持ち手◎◎◎ ○◎◎を中表に合わせて引き抜きはぎします。
- 両サイドを中表に合わせてかぎ針で引き抜きとじします。
- 裏側底両サイドの角★・☆を脇とじの約3~4cm上にそれぞれとじ付けます。

